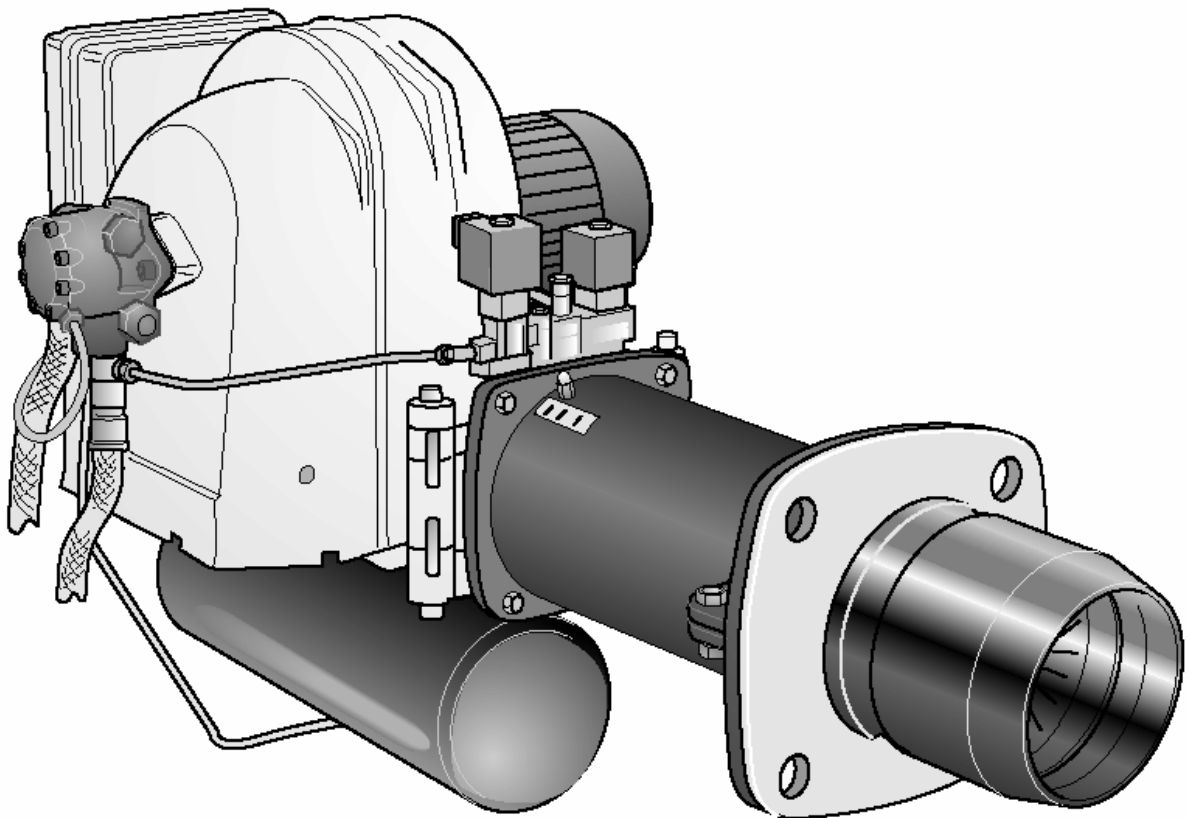




*Lamborghini*  
CALORECLIMA

AZIENDA CERTIFICATA ISO 9001



**PNZ 30 - 50 - 75 - 100 - 130**

**ГОРЕЛКИ НА МАЗУТЕ С НИЗКИМ СОДЕРЖАНИЕМ СЕРЫ  
(экологически чистое топливо)**

**Технический паспорт  
Руководство по монтажу, эксплуатации и техническому обслуживанию**



Внимательно прочтите данные инструкции и предупреждения, содержащиеся в настоящей брошюре, в которых содержатся важные указания, касающиеся обеспечения безопасности при монтаже, эксплуатации и при проведении технического обслуживания установки. Бережно храните данную брошюру для того, чтобы в последующем можно было обращаться к ней. Монтаж горелки должен выполняться квалифицированными специалистами, которые будут нести ответственность за соблюдение действующих правил техники безопасности.

## СОДЕРЖАНИЕ

<b>Общие положения .....</b>	<b>4</b>
<b>Описание.....</b>	<b>6</b>
<b>Размеры, мм .....</b>	<b>7</b>
<b>Основные узлы и детали .....</b>	<b>7</b>
<b>Технические характеристики .....</b>	<b>8</b>
<b>Кривые давления .....</b>	<b>8</b>
<b>Монтаж.....</b>	<b>9</b>
<b>Монтаж на котле .....</b>	<b>9</b>
<b>Выбор форсунки .....</b>	<b>10</b>
<b>Схема электрических соединений .....</b>	<b>11</b>
<b>Регулировка насадки сгорания .....</b>	<b>13</b>
<b>Положение электродов и диска дефлектора .....</b>	<b>14</b>
<b>Регулировка подачи воздуха, обеспечивающего горение .....</b>	<b>14</b>
<b>Гидравлические соединения и регулировка давления насоса.....</b>	<b>15</b>
<b>Включение.....</b>	<b>16</b>
<b>Ремонт и техническое обслуживание .....</b>	<b>20</b>
<b>Как потушить горелку .....</b>	<b>23</b>
<b>Устранение неисправностей .....</b>	<b>24</b>



## ОБЩИЕ ПОЛОЖЕНИЯ

- Настоящая брошюра является важной и неотъемлемой частью продукции, и ее следует предоставить лицу, осуществляющему монтаж горелки.  
Внимательно прочтите предупреждения, содержащиеся в данной брошюре, так как в них даются важные указания, касающиеся обеспечения безопасности при монтаже, эксплуатации и при проведении технического обслуживания.  
Бережно храните данную брошюру для того, чтобы в последующем можно было обращаться к ней.  
Монтаж горелки должен выполняться квалифицированными специалистами с соблюдением действующих норм и инструкций изготовителя.  
Неправильный монтаж может привести к травмам людей и животных и нанесению материального ущерба, за которые изготовитель не несет ответственности.
- Данная горелка должна использоваться только в тех целях, для которых она предназначена. Любое иное применение следует считать неправильным, а потому – опасным.  
Изготовитель не несет ответственности за возможный ущерб, причиненный вследствие неправильного или ошибочного применения, а также при использовании ее не по назначению.
- Перед выполнением любых операций по очистке или проведению технического обслуживания отключите горелку от сети питания с помощью рубильника или соответствующих устройств.
- В случае повреждения и/или при плохой работе горелки выключите ее и не старайтесь самостоятельно отремонтировать ее или оказать непосредственное вмешательство в работу установки. Обращайтесь только к квалифицированному специалисту. Ремонт горелки должен проводиться только в центре технического обслуживания, уполномоченным компанией-изготовителем, и с использованием только оригинальных запчастей.  
Несоблюдение вышеизложенного может привести к тому, что установка станет небезопасной.  
Чтобы гарантировать эффективность горелки и ее работоспособность, необходимо соблюдать указания изготовителя и обращаться к квалифицированным специалистам для проведения планового обслуживания горелки.
- Если вы решили больше не пользоваться горелкой, необходимо обезопасить те ее части, которые могут оказаться опасными.
- Перед включением горелки квалифицированный специалист должен проверить:
  - а) что данные, приведенные на паспортной табличке, соответствуют параметрам сети электропитания;
  - б) что калибровка горелки соответствует производительности котла;
  - в) что подача воздуха, за счет которого осуществляется горение, и отвод продуктов сгорания выполнены точно в соответствии с действующими нормативами;
  - г) что обеспечивается вентиляция и правильная эксплуатация горелки.
- До начала проведения любой операции, для которой требуется демонтаж горелки или открытие смотровых проемов, сначала отключите электропитание и закройте краны подачи топлива.
- Не ставьте емкости с горючими веществами в помещении, где расположена горелка.
- Помещение, где находится горелка, должно иметь проемы (окна, двери), ведущие наружу и отвечающие местным действующим нормам. В случае сомнений относительно циркуляции воздуха в помещении, рекомендуется прежде всего измерить содержание CO<sub>2</sub>, когда горелка работает с максимальной мощностью, а помещение вентилируется только через отверстия, обеспечивающие подачу воздуха к горелке, а затем измерить содержание CO<sub>2</sub> при открытой двери.  
Величины CO<sub>2</sub>, полученные в обоих случаях, не должны сильно отличаться друг от друга.



Если в помещении находится больше одной горелки и одного вентилятора, то эту проверку необходимо проводить при одновременной работе всех устройств.

Никогда не закрывайте вентиляционные отверстия в помещении с горелкой, отверстия для подачи воздуха к вентилятору горелки и любые имеющиеся вентиляционные каналы, вентиляционные и рассеивающие решетки во избежание следующего:

- образования токсичных / взрывчатых газовых смесей в воздухе помещения с горелкой;
- горения при недостатке воздуха, что может быть опасным, неэкономичным и привести к загрязнению окружающей среды.

Горелка должна быть всегда защищена от воздействия дождя, снега и мороза.

Помещение, в котором находится горелка, необходимо всегда содержать в чистоте, здесь не должно быть никаких летучих веществ, которые могли бы попасть внутрь вентилятора и засорить внутренние каналы горелки или насадки сгорания. Пыль исключительно вредна, особенно если она оседает на лопастях вентилятора, так как это может уменьшить подачу воздуха и привести к образованию загрязнений при сгорании. Пыль может также накапливаться на задней стороне диска стабилизации пламени в насадке сгорания, что приводит к обеднению смеси воздух-топливо.

- В горелку следует подавать тот тип топлива, для которого она предназначена, и который указан на паспортной табличке и в технических характеристиках, приведенных в настоящем руководстве. Линия подачи топлива, от которой питается горелка, должна быть герметичной и жестко закрепленной, с промежуточной компенсирующей металлической муфтой либо с фланцевым, либо с резьбовым соединением. Кроме того, линия подачи топлива должна быть оборудована всеми средствами регулировки и защитными устройствами, необходимыми в соответствии с требованиями местных действующих нормативов.

Обращайте особое внимание на то, чтобы во время монтажа в трубопровод не попали посторонние предметы.

- Удостоверьтесь, что подключаемое электропитание соответствует техническим характеристикам, указанным на табличке с паспортными данными и приведенным в настоящем руководстве.

Горелка должна быть должным образом подсоединена к функционирующей системе заземления в соответствии с действующими нормативами.

Если есть какие-либо сомнения относительно ее пригодности, обратитесь к квалифицированному специалисту, который проведет проверку.

Никогда не меняйте местами нейтральный кабель и кабели с фазой.

Горелка может быть подключена к сети питания с помощью разъёмного соединения, только если это соединение такого типа, которое не позволит поменять местами нейтральный кабель и кабели с фазой. Установите на пульте управления главный выключатель обогревательной установки так, как это требуется местными действующими нормативами.

Вся система электропитания, и, в частности, все сечения кабелей, должны соответствовать максимальной потребляемой мощности, указанной на табличке с паспортными данными установки и в данном руководстве.

Если кабель питания горелки поврежден, его замену должен осуществлять только квалифицированный специалист.

Ни в коем случае не прикасайтесь к горелке мокрыми руками или со снятой обувью.

Не тяните (не натягивайте) кабели питания и располагайте их на достаточном расстоянии от источников нагрева.

Длина используемых кабелей должна позволять открыть горелку и, при необходимости, дверцу котла.



Электрические соединения должны производиться только квалифицированными специалистами; при этом следует строго соблюдать действующие нормативы, касающиеся выполнения таких соединений.

- Распаковав установку, проверьте, чтобы все содержимое было в наличии, и убедитесь, что во время перевозки не было нанесено никаких повреждений.

В случае сомнений не пользуйтесь горелкой и свяжитесь с поставщиком.

Упаковочный материал (деревянные решетки, картон, пластиковые мешки, пенопласт, зажимы и пр.) является возможным источником загрязнения окружающей среды и может представлять опасность, если его оставить разбросанным. Его следует собрать и положить в специально предназначенное место.

## **ОПИСАНИЕ**

Данные горелки являются инъекционными горелками, в которых в качестве топлива используется тяжелое углеводородное топливо; они оборудованы подогревателем для улучшения сжигания топлива, и в них используется двухступенчатый поджиг.

Горелки полностью автоматизированы и снабжены устройствами защиты, обеспечивающими максимальную безопасность.

Горелки могут подсоединяться к топке любого типа, независимо от того, работает ли она на всасывание или с наддувом, в предусмотренном рабочем диапазоне.

Все узлы и детали можно легко осмотреть без отключения от сети.



**РАЗМЕРЫ, мм**

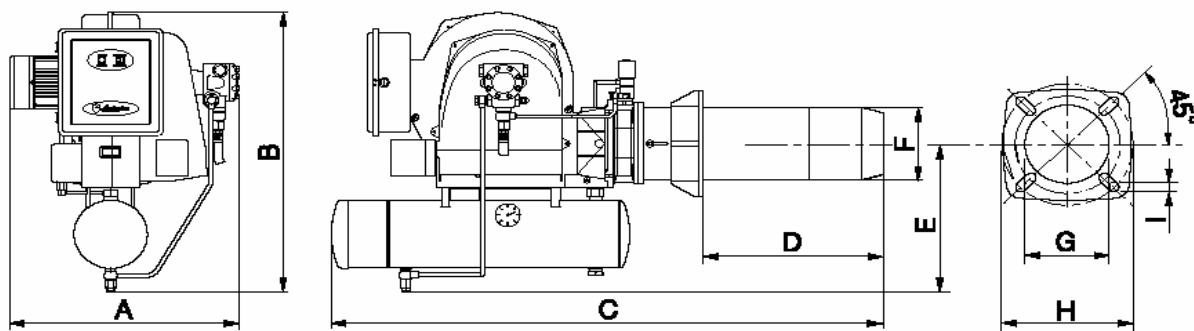
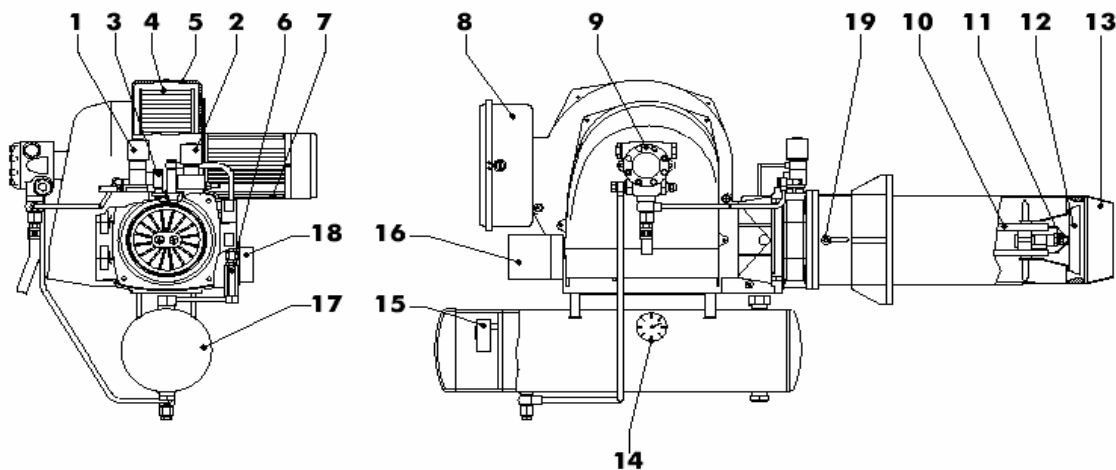


Рис. 1

Модель	A	B	C	D		E	ØF	ØG	H		I
				min	max				min	max	
<b>PNZ 30</b>	430	610	990	150	300	315	140	155	172	225	M12
<b>PNZ 50</b>	565	685	1270	150	410	340	170	180	160	200	M14
<b>PNZ 75</b>	640	740	1350	200	440	390	195	210	283		M14
<b>PNZ 100</b>	640	740	1350	200	440	390	195	210	283		M14
<b>PNZ 130</b>	660	740	1410	200	440	390	220	235	318		M14

**ОСНОВНЫЕ УЗЛЫ И ДЕТАЛИ**



**Обозначения:**

- |   |                                  |                                |
|---|----------------------------------|--------------------------------|
| 1 Электромагнитный клапан 1 <sup>ой</sup> ступени | 8 Электрический пульт управления | 15 Терморегулятор резервуара   |
| 2 Электромагнитный клапан 2 <sup>ой</sup> ступени | 9 Топливный насос                | 16 Блок управления             |
| 3 Основание крепления клапана VE1                 | 10 Электрод розжига              | 17 Резервуар подогревателя     |
| 4 Крыльчатка                                      | 11 Форсунка                      | 18 Трансформатор               |
| 5 Корпус горелки                                  | 12 Дефлектор                     | 19 Головка регулировки насадки |
| 6 Обратный клапан                                 | 13 Насадка                       |                                |
| 7 Электродвигатель                                | 14 Термометр                     |                                |

Рис. 2

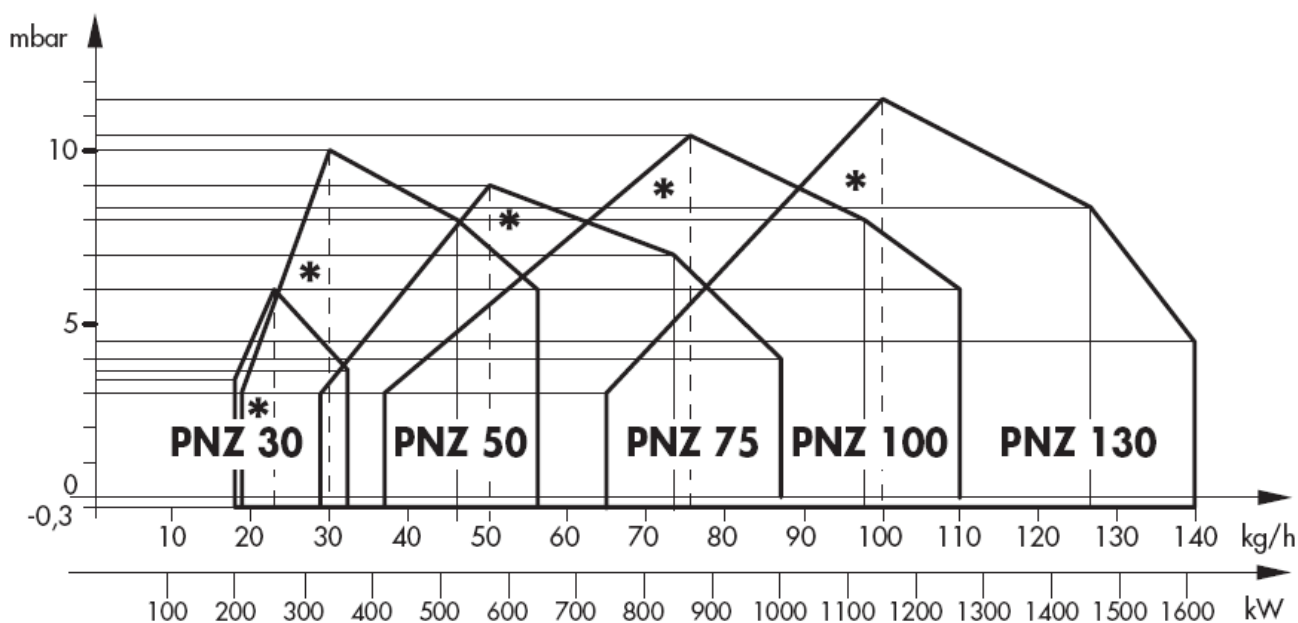


## ТЕХНИЧЕСКИЕ ХАРАКТЕРИСТИКИ

PNZ		30	50	75	100	130	
Расход	min	кг/час	18	19	29	37	65
	max	кг/час	32	56	86	110	140
Тепловая мощность	min	кВт	202	216,5	330,4	421,6	514
	max	кВт	364	638	980	1253	1596
	min	ккал/ч ас	176 400	186 200	284 200	362 600	637 000
	max	ккал/ч ас	313 600	548 800	842 800	1 078 000	1 372 000
Электродвигатель	Вт	370	740	1500	1500	1800	
Трансформатор	кВ / мА	10 / 30	10 / 30	10 / 30	10 / 30	10 / 30	
Полная потребляемая мощность	Вт	3 200	4 900	8 000	9 800	12 200	
Электропитание	В / Гц	Трехфазный ток напряжением 230-400 В, частотой 50 Гц					
Топливо		Очищенная нефть с малым содержанием серы с вязкостью 12÷15°Е при температуре 50°С					

## КРИВЫЕ ДАВЛЕНИЯ

Рис. 3



\* - Рабочий диапазон, достигаемый с использованием только форсунки первой ступени, в соответствии со стандартом EN 267.

Рабочий диапазон зависит от условий испытаний и для сочетания котел-горелка является ориентировочным.

## МОНТАЖ

Горелки типа PNZ могут устанавливаться на любой топке с высоким давлением наддува, хотя могут также быть приспособлены для использования и на топках с разрежением (в соответствии с рабочим диапазоном). Горелки типа PNZ работают на очищенной от серы нефти, чья вязкость не превышает  $12 \div 15^\circ\text{E}$ , измеренной при температуре  $50^\circ\text{C}$ .

Эффективность сгорания топлива повышается путем его предварительного подогрева. С этой целью предусмотрен резервуар подогревания топлива (см. рис. 1). В некоторых случаях допускается принудительная подача топлива в подогреватель при помощи дополнительного насоса, а также подогрев топлива вне резервуара подогревания топлива (относительные предельные значения возможности перекачивания топлива насосом и его вязкость в распыленном состоянии см. на рис. 4).



Рис. 4

### Важно:

Значения температур, соответствующие вязкости в распыленном состоянии, являются также значениями калибровки терморегулятора максимальной температуры резервуара подогревателя.

## МОНТАЖ НА КОТЛЕ

С учетом того, что каждый тип котла имеет свои технические характеристики, рекомендуется точно придерживаться инструкций фирмы-производителя. Наиболее важно соблюдать правильную регулировку длины участка сопла находящегося непосредственно в топке котла, ее можно легко выполнить, передвигая горелку в специальном фланце (см. рис. 2 на стр 9). Для закрепления горелки пользуйтесь болтами, входящими в комплект поставки, просверливая котел так, как показано на рис. 1 на странице 9. Помимо находящегося в комплекте поставки фланца, для защиты сопла горелки от воздействия горячих газов отраженных передней стенкой котла, применяйте также еще и изоляционный материал.

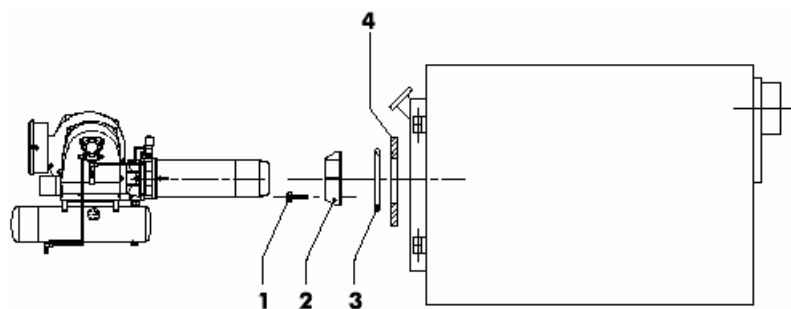


Рис. 5

### Обозначения:

- 1 Винт
- 2 Фланец
- 3 Изолирующий шнур
- 4 Изоляционная прокладка





## **ВЫБОР ФОРСУНКИ**

Горелки типа PNZ являются двухступенчатыми и оснащены двумя форсунками. Рекомендуется использовать форсунку с углом  $60^\circ$  полно- или -полуконусную.

Полный расход обеих форсунок должен соответствовать требуемой производительности топки.

Для определения размеров форсунки следуйте приведенным общим правилам:

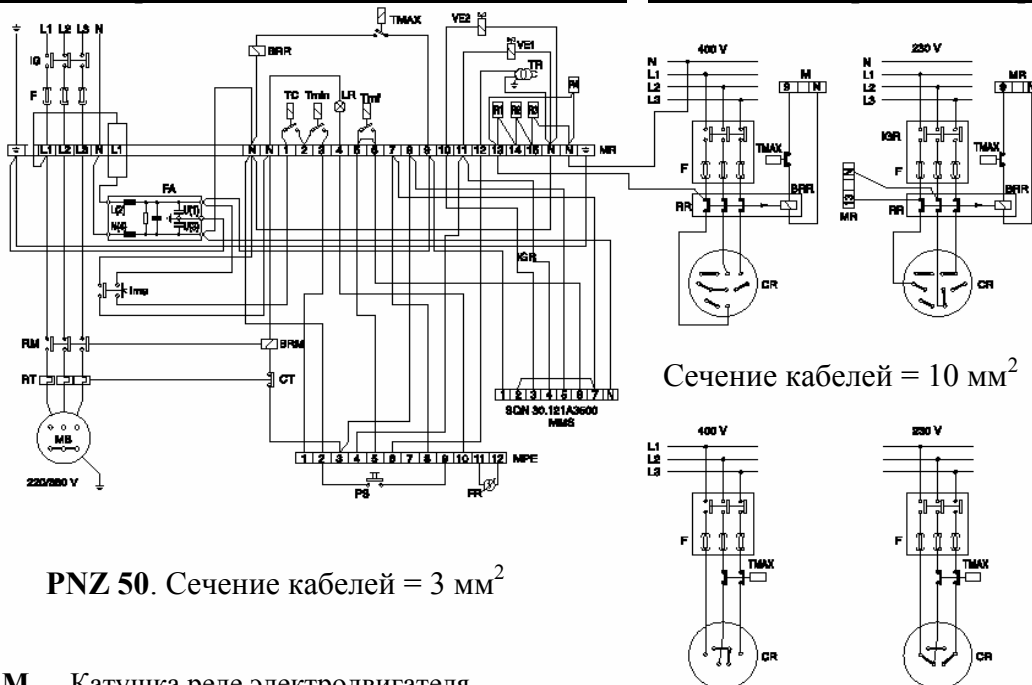
- если нет особых требований, то обеспечьте, чтобы расход топлива первой ступени составлял 40-50% общего расхода;
- если при включении возникают проблемы, уменьшите расход топлива первой ступени, увеличив, разумеется, расход второй ступени (напр., 30% - на первом этапе, 70% - на втором);



## СХЕМА ЭЛЕКТРИЧЕСКИХ СОЕДИНЕНИЙ

Горелки типа PNZ предназначены для работы с питанием от трехфазного переменного тока с напряжением 230-400 В и частотой 50 Гц. Горелка подключается к сети питания с помощью трехфазного главного выключателя. Предусмотрен второй главный выключатель для сопротивлений нагрузки подогревателя (см. рис. 6). Необходимые подключения — это подключение к сети питания, линии питания терморегуляторов температуры котла и температуры в помещении, и, если есть, индикаторной лампочки терморегулятора температуры в помещении. Подключите также сопротивления нагрузки резервуара подогревателя. Электродвигатели данных горелок и сопротивления нагрузки резервуара уже заранее установлены для работы от сети питания с трехфазным переменным током с напряжением 400 В (т.е. соединения выполнены по схеме “звезда”). Если напряжение в сети питания составляет 230 В, необходимо выполнить соединение по схеме “треугольник”. Для этого достаточно переставить переключки на колодке контактных выводов электродвигателя и сопротивлений нагрузки, не меняя больше никаких других соединений (см. рис. 6-7).

### Соединения в горелках моделей PNZ 30-50-75-100-130 Соединения сопротивлений резервуара PNZ 75-130



PNZ 50. Сечение кабелей = 3 мм<sup>2</sup>

Сечение кабелей = 10 мм<sup>2</sup>

Рис. 6

- BRM** Катушка реле электродвигателя
- RR** Катушка реле сопротивлений
- CR** Контакты сопротивлений резервуара
- CT** Контакт термореле
- F** Плавкий предохранитель
- FA** Помехоподавляющий фильтр
- FR** Фоторезистор
- IG** Главный выключатель
- IGR** Общий выключатель сопротивлений
- Ima** Двухпозиционный переключатель “вкл.-выкл.”
- LR** Индикаторная лампочка блокировки
- MB** Электродвигатель горелки
- MMB** Клеммная колодка устройства сервоуправления LANDIS SQN.
- MPE** Контактная колодка оборуд. LOA 44
- MR** Контактные выводы сопротивл.
- PS** Кнопка разблокировки

- R1,2,3** Сопротивления клапанов VE
- R4** Сопротивление насоса
- RR** Реле сопротивлений
- RM** Контакты реле электродвигат.
- RT** Термореле
- TC** Терморегулятор температуры котла
- Tmin** Терморегулятор миним. темпер.
- TMAX** Терморегулятор максим. темпер.
- Tmf** Терморегулятор типа пламени 2<sup>ой</sup> степени (при наличии)
- TR** Трансформатор поджига
- VE1** Электромагн. клапан 1<sup>ой</sup> степени
- VE2** Электромагн. клапан 2<sup>ой</sup> степени

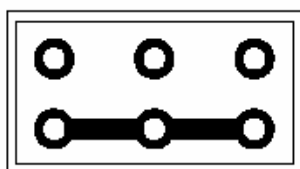
**Важно:** При подсоединении к трехфазному току напряжением 400 В нулевой кабель, который



запитывает сопротивления R1, R2, R3, R4, должен браться от линии питания подогрев резервуара.

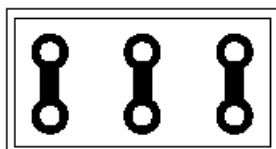
**Важно:** При подсоединении к трехфазному току напряжением 230 В сопротивления R1, R2, R3, R4 запитываются напряжением 230 В.

### *ПОДСОЕДИНЕНИЯ НА КЛЕММНОЙ КОЛОДКЕ ЭЛЕКТРОДВИГАТЕЛЯ*



380 В

Подсоединение по схеме  
“звезда”



220 В

Подсоединение по схеме  
“треугольник”

Рис. 7



## РЕГУЛИРОВКА НАСАДКИ СГОРАНИЯ

- 1) Отпустите головки **A**.
- 2) С помощью этих головок, нажимая на них, измените положение форсунки относительно насадки сгорания. Установите головки на значения **1**, **2** или **3**, которые указывают соответственно минимальный, средний и максимальный расход горелки.
- 3) По завершении регулировки затяните головки **A**.

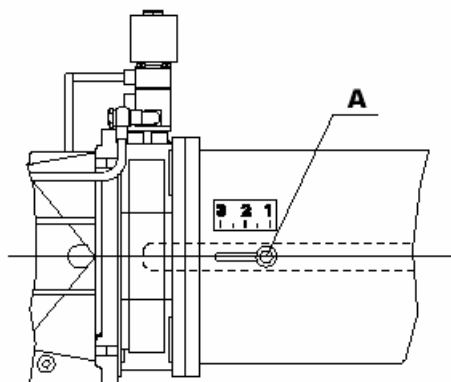


Рис. 8



## ПОЛОЖЕНИЕ ЭЛЕКТРОДОВ И ДИСКА ДЕФЛЕКТОРА

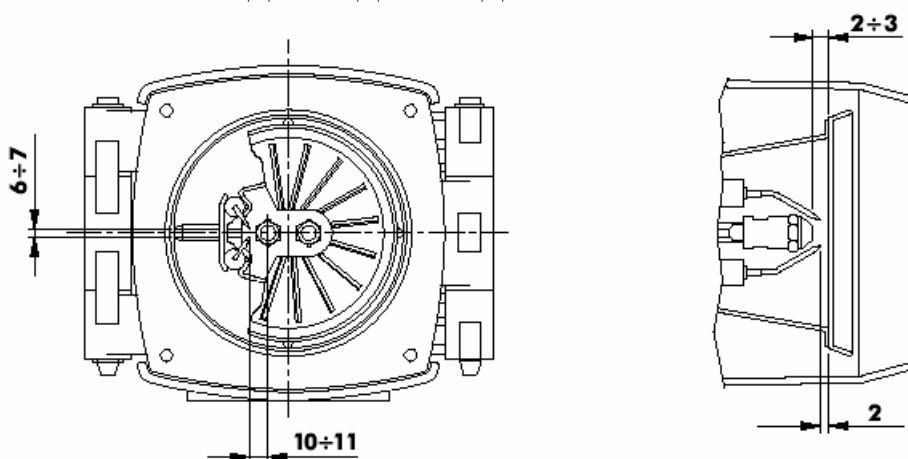


Рис. 9

Имеется два электрода поджига. Чтобы правильно расположить их, следуйте рисунку, указанному выше, соблюдая указания.

**Важно:** Электроды поджига ни в коем случае не должны касаться дефлектора или форсунки, в противном случае они перестанут функционировать и, тем самым, прекратится работа самой горелки.

**Важно:** Чтобы избежать повреждения регулирующих устройств насадки сгорания, рекомендуется после того, как будет установлен дефлектор, при сборке/разборке форсунки пользоваться специальным ключом.

## РЕГУЛИРОВКА ПОДАЧИ ВОЗДУХА, ОБЕСПЕЧИВАЮЩЕГО ГОРЕНИЕ

Воздушная заслонка регулируется редукторным двигателем.

Установка положений заслонки: “закрыта” / “открыта – 1 степень” / “открыта полностью” осуществляется кулачками, вращайте их против часовой стрелки, чтобы увеличить открытие заслонки и по часовой стрелке, чтобы уменьшить ее.

При нажатии на кнопку В отключается система управления заслонкой, и можно осуществлять ее перемещение вручную.

Кулачок I	Максимальное открытие воздушной заслонки
Кулачок II	Закрытие воздушной заслонки при отключении
Кулачок III	Открытие воздушной заслонки при включении 1 <sup>ой</sup> ступени
Кулачок IV	Разрешение на открытие клапана 2 <sup>ой</sup> ступени (по крайней мере на 6° больше, по сравнению с кулачком III)

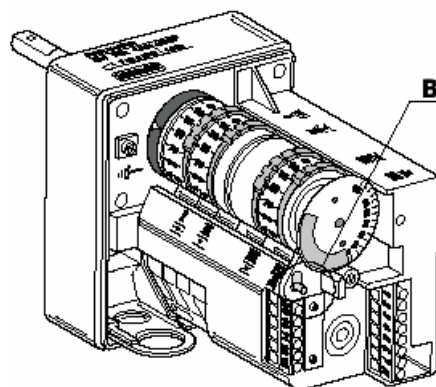
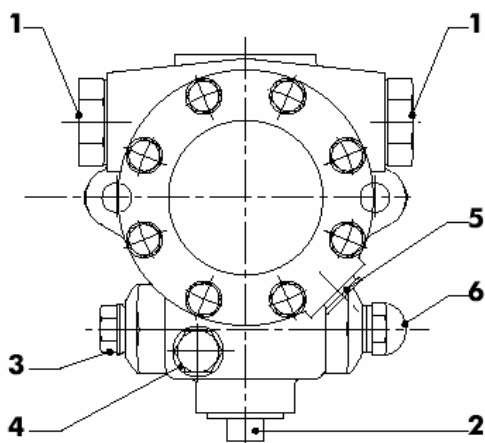


Рис. 10

## ГИДРАВЛИЧЕСКИЕ СОЕДИНЕНИЯ И РЕГУЛИРОВКА ДАВЛЕНИЯ НАСОСА

На заводе насос предварительно отрегулирован на давление 22 бар. Для контроля давления используйте манометр ванны для топлива. Давление может регулироваться в пределах от 22 до 26 бар.

*Насос SUNTEC muna E ...*



*Насос SUNTEC muna D ...*

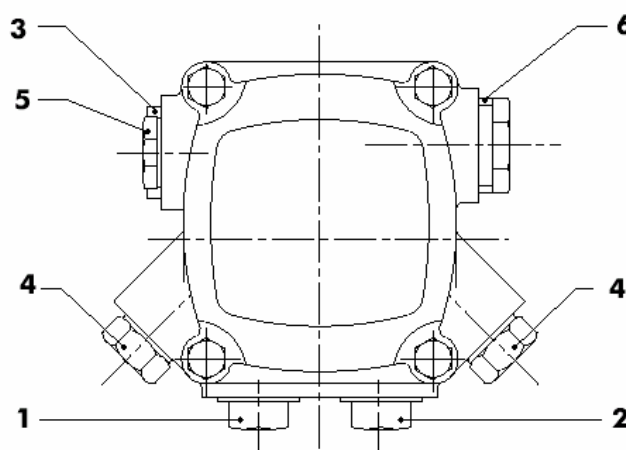


Рис. 11

**Обозначения:**

- 1 Всасывание или подсоединение вакуумметра – 1/2"
- 2 Обратный трубопровод и установочный винт внутреннего байпаса – 1/2"
- 3 Выход к форсунке – 1/4"
- 4 Подсоединение манометра давления – 1/8"
- 5 Гнездо для подогревателя
- 6 Регулировка давления

**Обозначения:**

- 1 Всасывание – 1/4"
- 2 Обратный трубопровод – 1/4"
- 3 Выход к форсунке – 1/8"
- 4 Подсоединение манометра давления – 1/8"
- 5 Подсоединение вакуумметра – 1/8"
- 6 Регулировка давления

**ТЕХНИЧЕСКОЕ ЗАМЕЧАНИЕ, ОТНОСЯЩЕЕСЯ К СЖИГАЕМОЙ ЖИДКОЙ НЕФТИ С НИЗКИМ СОДЕРЖАНИЕМ СЕРЫ "ECO DEN"**

В топливе ECO DEN содержится  $\leq 0,5\%$  серы (по весу), в связи с чем оно может рассматриваться как экологически чистое топливо, при сжигании которого происходит выделение сернистого ( $SO_2$ ) и серного ( $SO_3$ ) ангидридов, аналогично тому, как это происходит при сжигании дизельного топлива. Номинальная величина вязкости составляет  $12 \div 15^\circ E$  при  $50^\circ C$ , что, как правило, не позволяет непосредственно осуществлять всасывание из цистерны с помощью насоса горелки. В этих случаях рекомендуется производить питание горелки "по кольцевой схеме" с одним дополнительным насосом, который обеспечивает циркуляцию топлива и питание самой горелки.

## ВКЛЮЧЕНИЕ

Убедитесь, что общий выключатель включен (см. рис. 6, поз. IG):

- установите переключатель на электрическом пульте (см. рис. 6, поз. Ima) в положение “off (выкл.)”;
- наполните топливом всасывающий гибкий шланг. Эта операция, несмотря на то, что является излишней в случае расположения горелки ниже топливной емкости, может стать крайне полезной для инициации работы топливного насоса. Подсоедините всасывающий гибкий шланг к фильтру на линии подачи;
- снимите крышку электрического пульта и с помощью отвертки нажмите на подвижную часть реле электродвигателя (см. рис. 6, поз. RM). Электродвигатель заработает, а вместе с ним заработает и насос, который начнет заполнять установку. Данная операция завершится, когда из шланга обратной линии топливо начнет выходить без пузырьков воздуха;
- отпустите подвижную часть реле электродвигателя. Установите манометр и вакуумметр на насосе (для выполнения подсоединений см. рис. 11);
- нажмите еще раз на подвижную часть реле электродвигателя для заполнения резервуара подогревателя, которое закончится, когда из шланга обратной линии топливо начнет выходить без пузырьков воздуха; отпустите подвижную часть реле электродвигателя;
- подсоедините шланг обратной линии к соответствующему обратному трубопроводу;
- установите переключатель на электрическом пульте в положение “on (вкл.)” и убедитесь, что линия питания терморегуляторов замкнута: автоматически включится горелка. У горелок типа PN начнется нагрев топлива; когда его температура достигнет величины, на которую установлен термостат минимальной температуры резервуара подогревателя, автоматически включится горелка;
- следите, чтобы давление в насосе составляло 22÷26 атм, и чтобы разрежение не превышало 6 мм H<sub>2</sub>O.  
Снимите манометр и вакуумметр; закройте на насосе места их подсоединения заглушками или крышками.

## ПОТРЕБЛЕНИЕ

Горелка	Электродвигатель, Вт	Мощность подогревателя, Вт
<b>PNZ 30</b>	370	1800
<b>PNZ 50</b>	740	3700
<b>PNZ 75</b>	1500	6000
<b>PNZ 100</b>	1500	7800
<b>PNZ 130</b>	1800	9800

## УСТАНОВКА И РЕГУЛИРОВКА ТЕМПЕРАТУРЫ

Убедитесь, что общий выключатель включен (см. рис. 6, поз. IG):

- Установите значения на терморегуляторах резервуара подогревателя:  
 температура, при которой должна осуществляться подача топлива, устанавливается терморегулятором максимальной температуры в зависимости от ее вязкости в соответствии с тем, как представлено на диаграмме на рис. 4. Рекомендуется, чтобы во время работы горелки температура была выше указанной.

С помощью терморегулятора минимальной температуры, который также располагается в подогревателе, как и терморегулятор максимальной температуры (см. рис. 12), стабилизируется минимальная температура в соответствии с работой горелки. Эта температура устанавливается примерно на  $20 \div 30^{\circ}\text{C}$  ниже максимальной и никогда не опускается ниже  $70^{\circ}\text{C}$ .

- **Анализ процесса горения:**

точное количество воздуха для горения определяется путем анализа отходящих газов на содержание  $\text{CO}_2\%$  (рекомендуемая величина  $11 \div 13\%$ ), температуры газов, температуры помещения и непрозрачности отходящих газов или числа ВН. Необходимо проводить эти проверки, когда котел находится в рабочем режиме, и спустя некоторое время после начала охлаждения. КПД рассчитывается по следующей формуле:

$$n = 100 - 0,65 \frac{T_f - T_a}{\text{CO}_2\%}$$

где  $T_f$  – температура дымов;  $T_a$  – температура помещения;  $\text{CO}_2\%$  – содержание  $\text{CO}_2$

### РЕЗЕРВУАР ПОДОГРЕВАТЕЛЯ

#### Обозначения:

- 1 Трубка подсоединения резервуара к стойке
- 2 Уплотнительное кольцо
- 3 Фильтр резервуара
- 4 Термометр
- 5 Терморегулятор минимальной температуры
- 6 Терморегулятор максимальной температуры
- 7 Переключки электрических сопротивлений нагрузки
- 8 Сливная пробка
- 9 Резервуар подогревателя
- 10 Тяга крепления фильтра

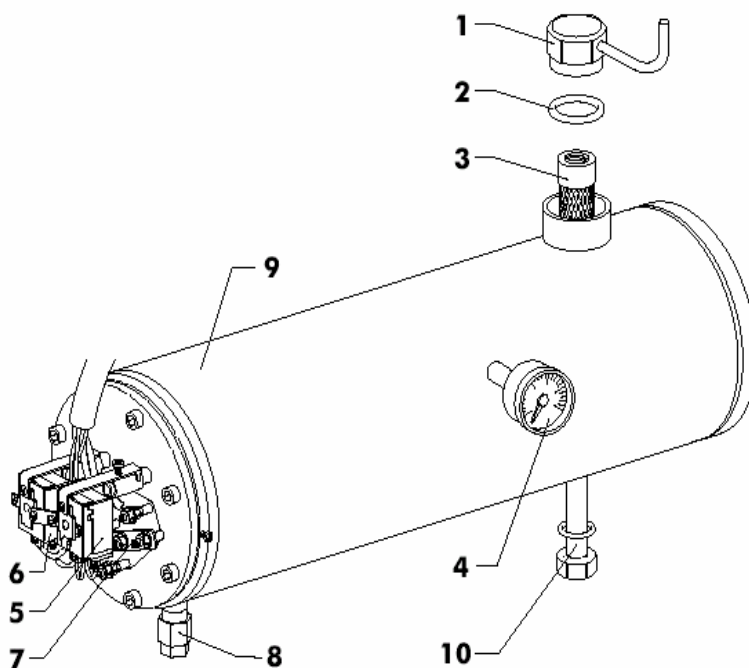


Рис. 12





## ПРОВЕРКИ, КОТОРЫЕ НЕОБХОДИМО ВЫПОЛНИТЬ

- Проверьте общую готовность установки.
- Убедитесь, что программа включения горелки соответствует предусмотренной; порядок выполнения этапов должен соответствовать следующему режиму: при отключении управляющего терморегулятора ТС и терморегулятора минимальной температуры запитывается оборудование, которое осуществляет управление различными внутренними электрическими цепями, запускает электродвигатель горелки и трансформатор поджига. Начинаются этапы предварительного вентилирования и предварительного поджига (~25 сек); возбуждается электромагнитный клапан VE1, топливо поступает в форсунку первой ступени. Заканчивается этап предварительного вентилирования и наступает период срабатывания предохранительных блокировок (максимум 5 сек), во время которого должно произойти образование факела пламени. Продолжается разряд через кончики электродов, и происходит переход к стадии послеподжига (2 сек); через 5 сек после того, как произойдет возбуждение клапана VE1, установка через сервопривод воздушной заслонки начнет управлять открытием электромагнитного клапана 2<sup>ой</sup> ступени; таким образом завершается программа включения горелки. Если по какой-либо причине пламя не образуется, установка прекращает работу или блокируется. О возникновении такой ситуации уведомляет загорающаяся красная лампочка LR на электрическом пульте (см. рис. 6 на стр. 13). Как только произойдет блокировка установки, остановится электродвигатель горелки и отключится трансформатор поджига. В этот момент отключится электромагнитный клапан, который отсекает подачу топлива в котел.
- Чтобы разблокировать горелку, нажмите на кнопку разблокировки PS (см. рис. 6 на стр. 13).

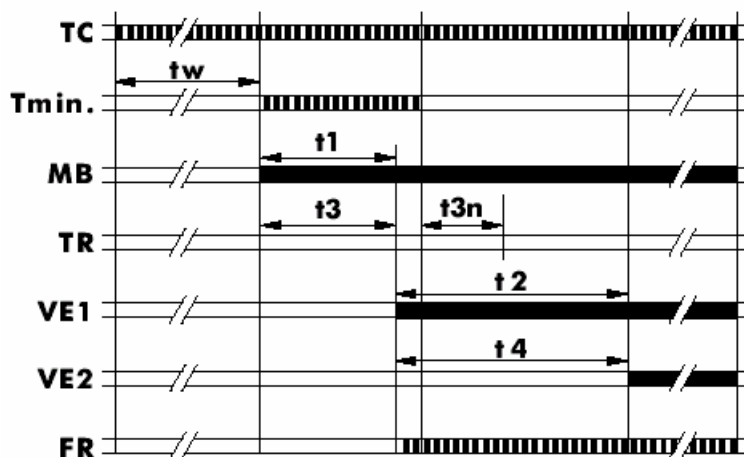


Рис. 13

<b>TC</b>	Терморегулятор котла	
<b>T min</b>	Терморегулятор минимальной температуры	
<b>MB</b>	Электродвигатель горелки	
<b>VE1</b>	Электромагнитный клапан 1 ступени	
<b>VE2</b>	Электромагнитный клапан 2 ступени	
<b>FR</b>	Фоторезистор	
<b>TR</b>	Трансформатор поджига	
<b>tw</b>	Длительность предварительного подогрева топлива	в соответствии с используемой системой
<b>t1</b>	Длительность предварительного вентилирования	~ 25 сек.
<b>t3</b>	Длительность предварительного поджига	~ 25 сек.
<b>t2</b>	Период срабатывания предохранительных блокировок	максимум 5 сек.
<b>t3n</b>	Длительность послеподжига	~ 2 сек. *
<b>t4</b>	Промежуток времени до выдачи команды "VE1 и VE2"	~ 5 сек. *
<b>-</b>	Блокировка вследствие отсутствия пламени	> 1 сек.

\* В зависимости от момента времени, когда появляется пламя.

## РАБОТА ГИДРАВЛИЧЕСКОЙ СИСТЕМЫ

- **этап предварительного вентилирования и предварительного поджига:**

включается горелка; топливо, предварительно нагретое в резервуаре подогревателя, может циркулировать, отдавая тепло, в гидравлической системе горелки, в которой клапан VE1 открыт.

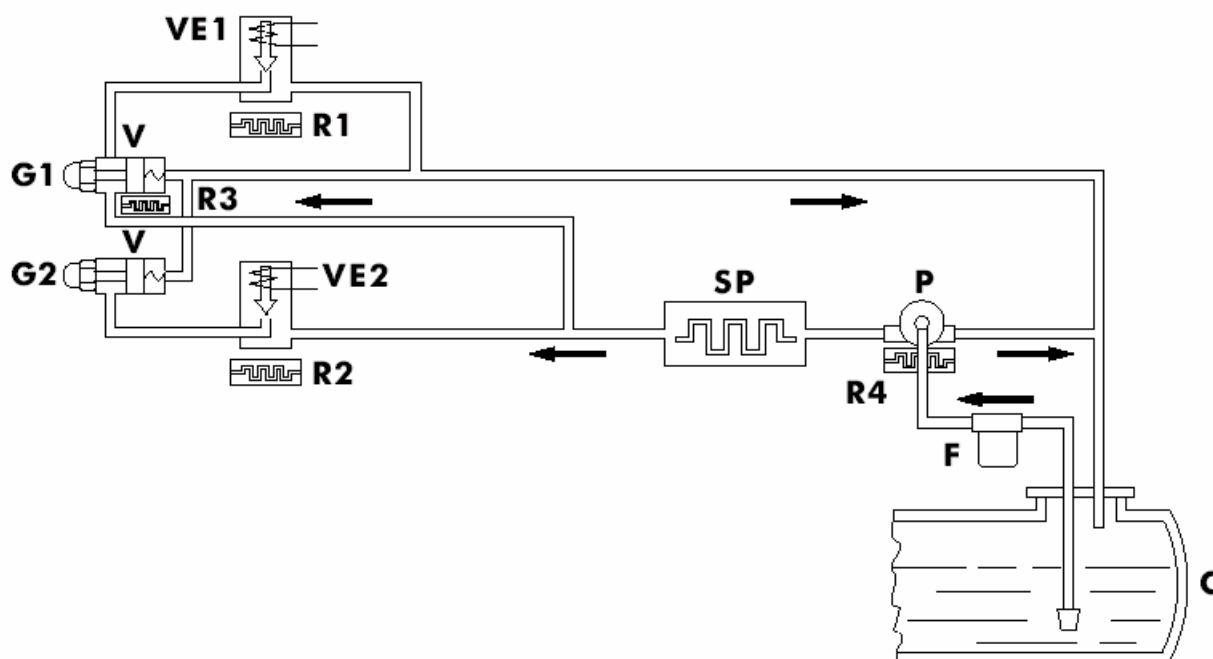


Рис. 14

### Обозначения:

<b>C</b> Цистерна	<b>VE1</b> Электромагнитный клапан продувки
<b>F</b> Фильтр в линии подачи топлива	<b>VE2</b> Электромагнитный клапан 2 <sup>ой</sup> ступени
<b>G1</b> Форсунка первой ступени	<b>SP</b> Резервуар подогревателя
<b>G2</b> Форсунка второй ступени	<b>V</b> Клапан механического открытия форсунки
<b>P</b> Насос горелки	<b>R1</b> Нагревательный элемент VE1

- **этап работы первой ступени при пониженном расходе:**

закрывается клапан VE1, нефть под давлением открывает поршень клапана закрытия форсунки, где поджигается разрядом через концы электродов;

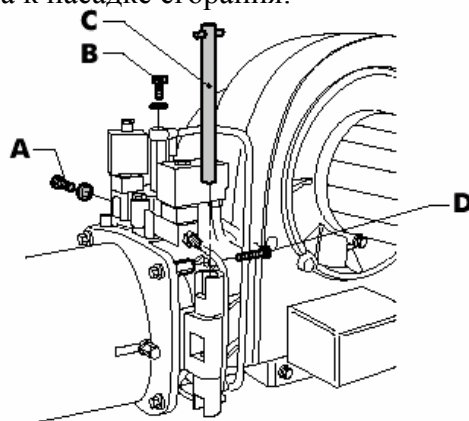
- **этап работы второй ступени:**

сервоуправление воздушной заслонкой управляет открытием электромагнитного клапана 2-ой ступени (VE2); нефть поджигается от уже существующего пламени. Горелка начнет работать на полную мощность.

## РЕМОНТ И ТЕХНИЧЕСКОЕ ОБСЛУЖИВАНИЕ

Для того, чтобы горелка работала правильно, следует проводить с определенной периодичностью необходимое техническое обслуживание. Некоторые специальные операции должны выполняться квалифицированным персоналом. Всякий раз при работе с горелкой отключайте общий выключатель питания и закрывайте задвижки, расположенные на трубопроводе подачи топлива.

Действия, необходимые для обеспечения доступа к насадке сгорания:



- 1) Вывинтите винты **A** и **B**.  
Снимите ось **C**. Отвинтите винт **D**.

Рис. 15

- 2) Откройте горелку.  
Отвинтите 2 винта **E** у моделей 50-75-100  
или **E'** у модели 130  
Отсоедините провода электродов, выньте сопротивление VE1, VE2 и насадку из соответствующих гнезд.

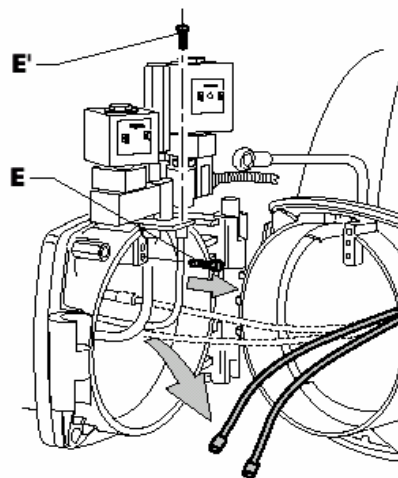


Рис. 16

- 3) Снимите держатель поршня.

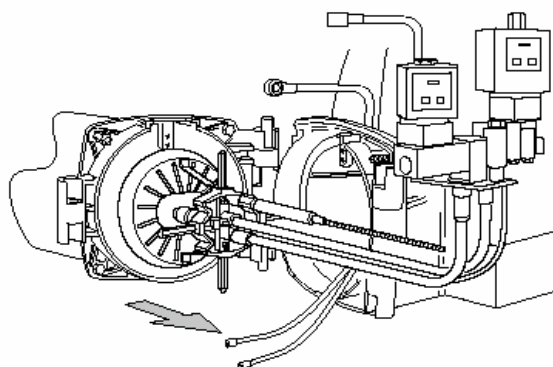


Рис. 17



## ОЧИСТКА ФОРСУНОК

- отвинтите форсунку ключом, входящим в комплект поставки, и снимите фильтр;
- с помощью специального ключа отвинтите дозатор форсунки (см. рис. 18);

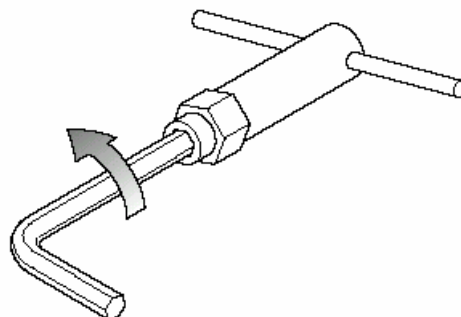


Рис. 18

- тщательно промойте водой, а затем бензином и керосином фильтр и дозатор

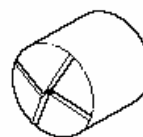


Рис. 19

- убедитесь, не пользуясь ни булавкой, ни каким-либо иным острым предметом, а слегка постукивая указательным пальцем, что бензин или керосин свободно проходят через отверстие форсунки, (см. рис. 20), и что насечки совершенно чистые (см. рис. 19).

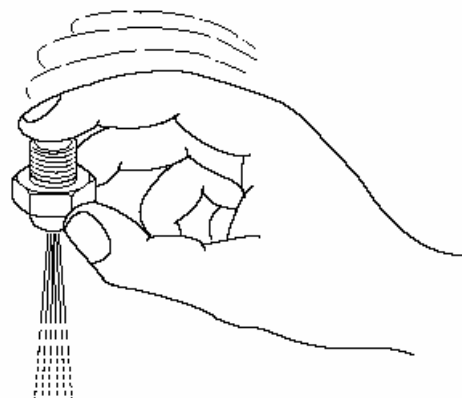


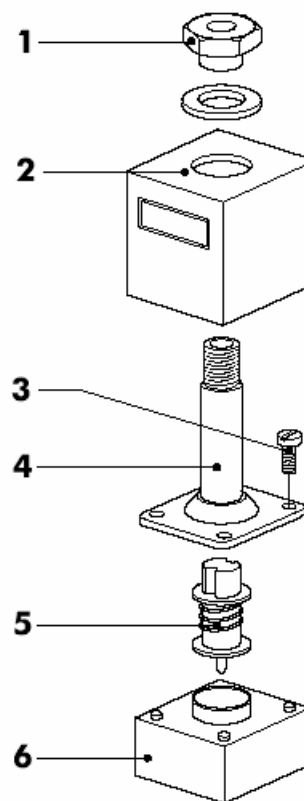
Рис. 20

- снова смонтируйте все детали форсунки, не перетягивая их; установите и закрепите форсунку на горелке.



## ОЧИСТКА ЭЛЕКТРОМАГНИТНЫХ КЛАПАНОВ

Отвинтите гайку (см. рис. 21), чтобы снять катушку и отвинтить 4 винта крепления втулки. Очистите все детали; позаботьтесь о том, чтобы полностью освободить отверстия, через которые проходит топливо, от возможных засоров. При повторной сборке убедитесь, что прокладки не загрязнены.

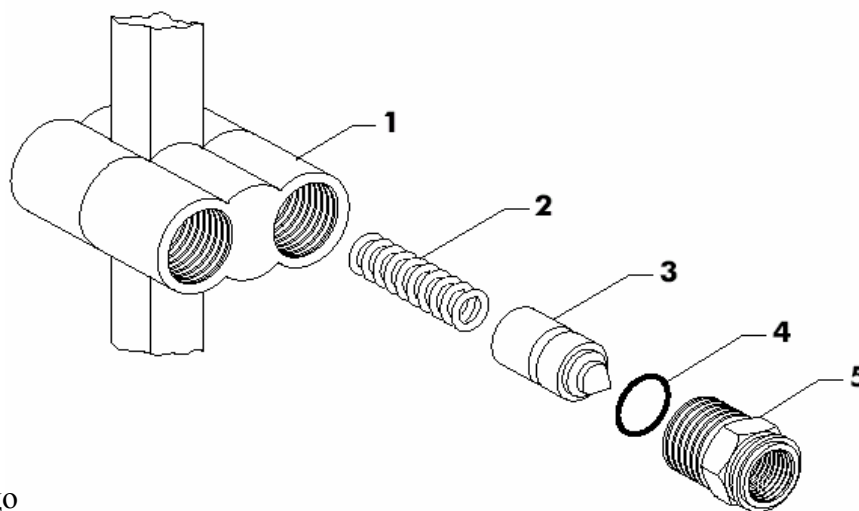


### Обозначения:

- 1 Гайка для подсоединения электромагнитного клапана
- 2 Катушка
- 3 Винт крепления втулки
- 4 Втулка
- 5 Поршень
- 6 Основание для крепления электромагнитного клапана

Рис. 21

## КЛАПАН ОТКРЫТИЯ ФОРСУНКИ



### Обозначения:

- 1 Держатель поршня
- 2 Пружина поршня
- 3 Поршень
- 4 Уплотнительное кольцо
- 5 Держатель форсунки

Рис. 22



### ОЧИСТКА ФИЛЬТРА РЕЗЕРВУАРА

- Периодически очищайте фильтр резервуара (см. рис. 12). Пользуйтесь газойлем или бензином и примите меры, чтобы не повредить фильтрующую сетку. Очень загрязненный фильтр приводит к падению давления на форсунке, несмотря на то, что манометр, установленный на насосе, показывает нормальное давление.

### НОРМАЛЬНАЯ РАБОТА ГОРЕЛКИ

Работа горелки происходит в автоматическом режиме: электропитание подается через общий выключатель на устройства управления и контроля (ТА, ТС и т.п.). Когда температура воды в котле достигнет 70°C (если на эту величину установлен терморегулятор котла), горелка прекратит работу. Когда температура воды опустится до 60-65°C, горелка вновь включится. И так будет продолжаться до тех пор, пока температура в помещении, где установлен терморегулятор, не поднимется до 20°C (если терморегулятор температуры в помещении установлен на это значение температуры). В этот момент горелка отключится и не будет работать, пока в помещении, где находится данный терморегулятор, температура не упадет на 1-2°C. Как только это произойдет, горелка снова заработает; она будет периодически включаться и отключаться, поддерживая постоянную температуру в помещении.

### **ВНИМАНИЕ!**

Для правильного применения горелки и для экономии топлива мы не советуем ежеминутно изменять температуру, при которой работает горелка. Поэтому, как только рабочая температура установится, желательно, чтобы горелка, функционирующая в автоматическом режиме, регулировалась самостоятельно.

В случае, если горелка управляется от устройства терморегулирования, то как только будет задана требуемая температура воздуха в помещении, функционирование будет происходить полностью автоматически, и последующих регулировок не потребуется.

### КАК ПОТУШИТЬ ГОРЕЛКУ

Это можно сделать четырьмя способами:

- 1) Установите выключатель горелки в положение “выкл.”. Чтобы снова зажечь ее, установите выключатель в положение “вкл.”; горелка включится самостоятельно.
- 2) Установите терморегулятор температуры в помещении на 5°C. Для повторного зажигания горелки установите данный терморегулятор на 20°C; горелка включится самостоятельно.
- 3) Установите терморегулятор котла на 30°C. Для повторного зажигания горелки установите данный терморегулятор на 70°C; горелка включится самостоятельно.
- 4) Отключите общий выключатель питания. Для повторного зажигания горелки включите общий выключатель; горелка включится самостоятельно.



## УСТРАНЕНИЕ НЕИСПРАВНОСТЕЙ

Неисправность	Возможные причины	Способы устранения
Горелка не включается.	а) отсутствует электропитание.	а) Проверьте плавкие предохранители в линии электропитания. б) Проверьте линию питания терморегуляторов
Горелка включается, но пламя не загорается; после этого горелка отключается.	а) Концы электродов загрязнены, или электроды не установлены должным образом. б) В горелку не поступает топливо. в) Форсунки или электромагнитные клапаны засорены. г) Отсутствует разряд на электродах.	а) Зачистите концы электродов и установите их на нужном расстоянии. б) Проверьте уровень топлива и открыты ли имеющиеся затворы и заслонки. в) Очистите форсунки и электромагнитные клапаны. г) Замените трансформатор поджига.
Горелка включается, пламя загорается, но после этого горелка отключается.	а) Загрязнен фоторезистор. б) Форсунки частично загрязнены или плохо осуществляют распыление.	а) Выньте фоторезистор из его гнезда и очистите тканью его чувствительные части. б) Очистите форсунки или замените их.
Пламя нестабильно, дымное пламя	а) Форсунки плохо осуществляют распыление. б) Неправильное дозирование воздуха, обеспечивающего сгорание топлива. в) Недостаточна температура подогревателя.	а) Очистите форсунки или замените их. б) Отрегулируйте до требуемого значения количество воздуха, воздействующего на устройство пневматического сервоуправления. в) Отрегулируйте терморегуляторы, чтобы довести температуру нефти до нужной. г) Проверьте электрические сопротивления.

**ПРИМЕЧАНИЕ:** Неисправности, указанные в настоящей брошюре, могут быть выявлены и устранены только нашей службой технической помощи.

Во всех случаях убедительная просьба помнить, что качественное функционирование горелки, к сожалению, неразрывно связано с важнейшими, но абсолютно не связанными с самой горелкой факторами: топливо, электроэнергия, устройство, на котором используется горелка, конкретные характеристики этого устройства (тип котла, вытяжка и т.п.). Это те факторы, которые могут привести к плохой работе горелки или к прекращению ее работы, при этом вины самой горелки здесь нет никакой.